

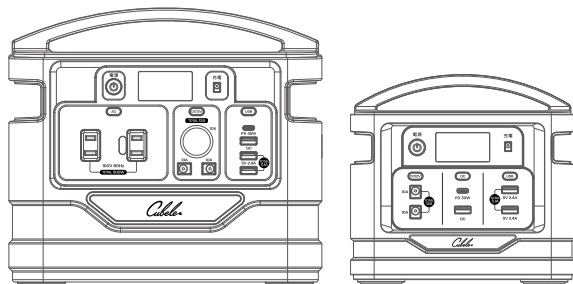
Cubele

ポータブル電源

IBP-200S
IBP-500S

取扱説明書

S21FEBD19V01



この度は当社製品をお買い求めいただき誠にありがとうございます。製品を安全に正しくお使い頂くため、あらかじめ本書をよくお読みになり十分にご理解の上で製品の使用を開始してください。また本書は保証書が含まれていますのでなくさないよう保管してください。

安全上のご注意	2
必ずお読みください	4
パッケージ内容	6
各部名称	7
充電する	9
給電する	10
LED ライトを使う	12
製品仕様	13
製品保証書	裏表紙

はじめに

各部名称

充

電

給

電

ラ

イ

ト

仕

様

安全上のご注意

ご使用前にこの「安全上のご注意」と「取扱説明書」をよくお読みの上、正しくお使いください。

お読みになったあとは、いつでも見られる所に保管して下さい。

この「安全上のご注意」は、製品を安全に正しくお使いいただき、あなたやほかの人々への危害や財産への損害を未然に防止するために、いろいろな絵表示をしています。内容をよく理解してから本文をお読み下さい。

警告

この表示を無視して、誤った取り扱いをすると、人が死亡または重傷を負う可能性が想定される内容を示しています。



・異常があるときは、全ての機器を外しすぐに使用をやめてください
煙が出る・においがする・外部が劣化するなど、そのまま使用すると火災や落下によるけが、器物破壊の原因となります。



・分解しない、改造しないでください
事故・火災・感電の原因となります。



・異物を入れないでください
水や金属が内部に入ると、事故・火災・感電の原因となります。



・本製品の総質量に耐える場所に設置してください
落下や転倒によるけがや事故の原因となります。



・必ず指定された電源を使用してください
指定された電源以外では、火災・感電の原因となります。



・落したり、破損したときに異常を感じた場合、すぐに使用を停止してください
そのまま使用すると火災・感電の原因となります。お買い上げの販売店にご連絡ください。

注意

この表示を無視して、誤った取り扱いをすると、人が重傷を負う可能性が想定される内容、および物的損害のみの発生が想定される内容を示しています。



・移動の際は、ケーブルをはずしてください
ケーブルが損傷し、火災・感電の原因となることがあります。



・落下など、強い衝撃を与えないでください
火災・感電・発火の原因となることがあります。



・温度の高い場所に置かないでください
直射日光の当たる場所やストーブのそばなどに置くと、発熱・火災の原因となることがあります。



・湿気・油煙・ほこりの多い場所に置かないでください
加湿器・調理台の近く・ほこりの多い場所などに置くと、発熱・火災の原因となることがあります。



・熱がこもりやすい布などの上に置いたり、覆ったりしないでください
熱がこもって、火災の原因となることがあります。風通しのよい状態でご使用ください。



・設置の際は熱がこもりやすい狭い場所に押し込まないでください
熱がこもって、火災の原因となることがあります。



・長時間使用しないときや、お手入れするときは、必ず電源をコンセントから外し電源供給を停止してください
漏電・感電の原因になることがあります。



・振動の激しい場所には設置しないでください
落下によって、けがの原因になることがあります。

必ずお読みください

ご利用に際して

本製品をご使用になる前に取扱説明書（本書）をよくお読みになり、内容をご理解の上ご利用ください。

機器の取扱い

本端末は非防水です。風呂場、台所、洗面所などの水回り、高温多湿の場所、ほこりや振動の多い場所では使用しないでください。

ディスプレイに無理な力がかかると内部基板などが破損し故障の原因となりますので、重量物の下にならないようにしてください。外部損傷がなくても保証対象外となります。

お子様がご使用になる場合は、危険な状態にならないように保護者の方が取り扱いの内容を教え、誤った使用をしないように注意、指導をしてください。

内蔵バッテリーについて

本製品の内蔵バッテリーは「リチウムイオン電池」です。初めてお使いの時や、長時間ご使用にならなかったときは、ご使用前に必ず充電してください。バッテリーが空

の状態でも長期保管すると性能が劣化したり、充電ができなくなる場合があります。バッテリーはご使用とともに劣化します。ご使用方法や環境により変動しますが、概ね充放電サイクル 500 回でバッテリー容量は新品時の 80%程度になります。

充電しても蓄電されない場合はバッテリーの寿命です。内蔵バッテリーは消耗品ですが本製品においては交換することはできません。

バッテリー残量が少なくなると自動的にシャットダウンされます。バッテリー切れの状態でも充電を開始した場合、電源を入れてもすぐに起動しないことがあります。その場合、しばらく充電してから電源を入れてください。

内蔵バッテリーの使用時間は使用環境やバッテリーの劣化度合いにより異なります。また使用条件により、寿命が近づくにつれバッテリーが膨張する場合があります。

閉め切った車内に放置するなどの極端な高温または低温環境下では、バッテリー容量が低下し使用できる時間が短くなります。またバッテリー寿命も短くなりますのでなるべく常温でご使用ください。

本製品を処分される際はお住まいの自治体の処分方法に則って適切に処分してください。

AC 電源の周波数について

本機の AC 出力は 60Hz (固定) となります。接続する機器が 50Hz 単独表示のものは動作保証対象外となります。接続する AC 機器は 60Hz または 50/60Hz の表示があるものをご使用ください。

本機への充電

充電する際は付属の AC アダプターかシガーアダプター、別売の専用ソーラーパネルまたは市販の PD (Power Delivery) 対応電源を使用してください。

定期的な充電

本機を使用しなくてもバッテリー残量は徐々に減っていきます。特に防災用等で保管する場合は、少なくとも半年に一度はバッテリー残量を確認し、充電をして下さい。

使用しない時

本機を使用しないときは必ずメイン電源を切った状態（ディスプレイが消灯）にしてください。主電源が入ったまま放置すると徐々に放電しバッテリーが過放電状態となり修復不可能な故障を引き起こす可能性があります。

お手入れ

汚れた場合は柔らかい布で乾拭きしてください。ベンジン、シンナー、アルコールなどを用いると外装や文字が変質するおそれがありますので使用しないでください。

免責事項

火災・地震・雷などの自然災害、第三者による行為、その他の事故、お客様の故意または過失、誤用、その他異常な条件下での使用によって生じた損害に関して、当社は一切の責任を負いません。

本製品の使用、または使用不能から生じた損害、逸失利益および第三者からのいかなる請求等について、当社は一切の責任を負いません。

製品の外観、仕様、操作画面および価格等は予告無く変更される場合がございます。

製品保証

保証規定は本書の保証欄に記載されている内容に準じます。

パッケージ内容

パッケージの中には以下のものが含まれております。
ご使用前にご確認下さい。

IBP-200S

ポータブル電源本体 (IBP-200S)	x1
充電用 AC アダプター (DC15V 2.8A)	x1
充電用シガーアダプター	x1
USB ケーブル (Type-A / Type-C)	x1
付属品収納ポーチ	x1
取扱説明書 (保証書含) ※本書	x1

IBP-500S

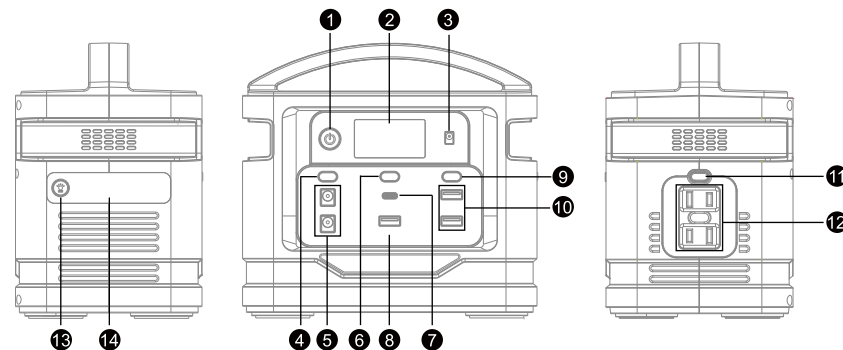
ポータブル電源本体 (IBP-500S)	x1
充電用 AC アダプター (DC24V 2.5A)	x1
充電用シガーアダプター	x1
USB ケーブル (Type-A / Type-C)	x1
付属品収納ポーチ	x1
取扱説明書 (保証書含) ※本書	x1

※付属品の外観や仕様は改良の為予告なく変更する場合があります。

各部名称

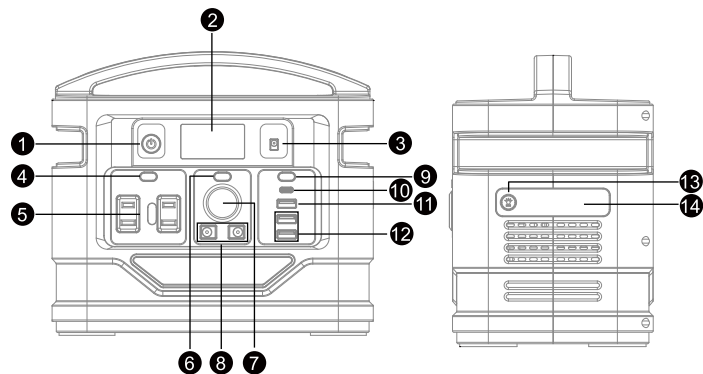
製品の各部名称を記載しています。
本書では操作の説明時に記載の名称を使用します。

IBP-200S



- ① 電源スイッチ
- ② ディスプレイ
- ③ 充電端子
- ④ DC12Vスイッチ
- ⑤ DC出力端子
- ⑥ QCスイッチ
- ⑦ PD端子
- ⑧ QC端子
- ⑨ USBスイッチ
- ⑩ USB端子
- ⑪ ACスイッチ
- ⑫ AC100V端子
- ⑬ LEDスイッチ
- ⑭ LED発光パネル

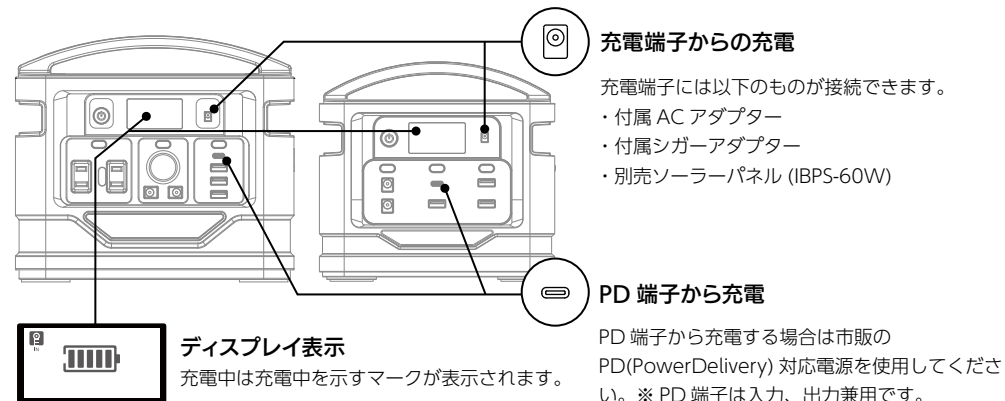
IBP-500S



- | | | | | |
|----------|----------|-----------|------------|------------|
| ① 電源スイッチ | ② ディスプレイ | ③ 充電端子 | ④ ACスイッチ | ⑤ AC100V端子 |
| ⑥ DCスイッチ | ⑦ シガー端子 | ⑧ DC端子 | ⑨ USBスイッチ | ⑩ PD端子 |
| ⑪ QC端子 | ⑫ USB端子 | ⑬ LEDスイッチ | ⑭ LED発光パネル | |

充電する

「充電端子」または「PD 端子」に電源を接続すると充電が行われます。
 充電端子と PD 端子は同時接続が可能です。同時接続して充電すると充電時間が短くなります。
 ※初めて使う場合や長期間使用していなかった場合などのご使用前に必ず充電を行ってください。

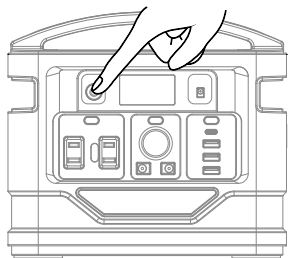


充電時間について

満充電までの時間は接続する電源と機種によって異なります。
 詳細は製品仕様 (13 ページ) をご覧ください。

給電する

1. 本機のメイン電源を入れる

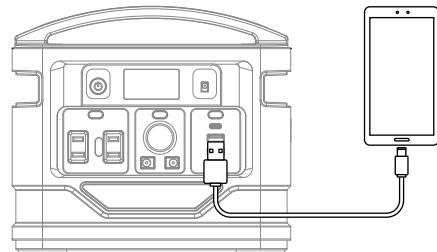


「電源」ボタンを押すと本機の電源が入ります。
電源が入るとディスプレイが点灯します。

メイン電源の切り方

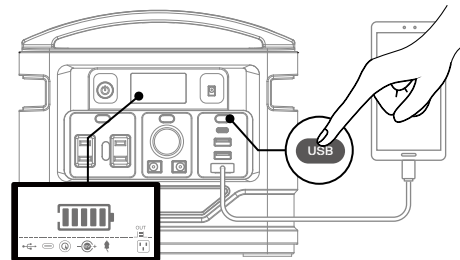
「電源」ボタンを長押し（約2秒）するとディスプレイが消灯し本機の電源が切れます。

2. ケーブルを接続



給電したい機器と本機をケーブルで接続します。
※ PD 端子のみ機器とケーブルが接続された時点で給電が開始されます。

3. スイッチを押す



給電したい電源種のスイッチを押すと給電が開始されます。給電中はディスプレイに給電状態が表示されます。

- ☐ = AC100V
- ⊙ = QC
- ⊕ = DC12V
- ⚡ = シガー電源 (IBP-500S のみ)
- ⊖ = PD
- ⚡ = USB

給電の停止

給電中の電源種のスイッチを押すと給電が停止します。
PD 端子のみケーブルを外すと給電が自動で停止します。

使用後は必ずメイン電源を切ってください

使用後にメイン電源が入ったままだと過放電を起こし故障する可能性があります。

全ての端子から同時に給電できません

定格容量の範囲内で全ての端子から給電できますが、接続機器が多いとバッテリーの減りが速くなります。

充電しながら給電できます (AC100V を除く)

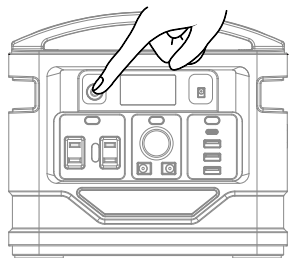
本機は充電中でも DC と USB (PD/QC 含む) に給電できますが給電量に対して充電量が足りない場合バッテリーの残量が徐々に減っていきます。

バッテリー残量がなくなると

給電中にバッテリー残量がなくなった場合は、自動で停止します。再び使用するには充電を行ってからメイン電源を入れる手順から行ってください。

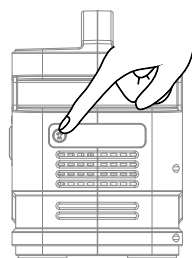
LED ライトを使う

1. 本機のメイン電源を入れる



「電源」ボタンを押すと本機の電源が入ります。
電源が入るとディスプレイが点灯します。

2. LED スイッチを長押しする



「LED スイッチ」を長押し（約2秒）すると LED ライトが点灯し、ディスプレイに点灯を示す表示「☀」がでます。LED スイッチは押すたびにライトの点灯パターン（点灯→SOS 点滅→早い点滅）を変更できます。消灯する場合は「LED スイッチ」を長押し（約2秒）してください。

製品仕様

型式	IBP-200S	IBP-500S
AC 出力	100V 200W (2 ポート合計 200W) / 60Hz	100V 500W (2 ポート合計 500W) / 60Hz
PD 入力 / 出力	30W(5V3A/9V3A/12V2.5A/15V2A/20V1.5A)	45W(5V3A/9V3A/12V3A/15V3A/20V2.25A)
QC 出力	18W (5V3A / 9V2A / 12V1.5A)	
USB 出力	5V2.4A (2 ポート合計 3.1A)	
DC 出力	12V 10A (2 ポート合計 12A)	12V 10A (3 ポート合計 12A)
充電入力	DC15V 2.8A (DC11V ~ 30V)	DC24V 2.5A (DC11 ~ 30V)
内蔵バッテリー	リチウムイオン充電電池	
バッテリー容量	60000mAh / 222Wh	140000mAh / 518Wh
充電時間	AC アダプター使用時：約 6 時間 シガーアダプター使用時：約 7.5 時間 PD(30W) 入力時：約 8.5 時間 AC アダプター / PD(30W) 入力同時接続時：約 3.5 時間	AC アダプター使用時：約 9.5 時間 シガーアダプター使用時：約 16 時間 PD(45W) 入力時：約 12.5 時間 AC アダプター / PD(45W) 入力同時接続時：約 5.5 時間
保護機能	短絡保護、過電流保護、過電圧保護、低電圧保護、高温保護	
防水防塵	- (なし)	
動作温度範囲	0 ~ +40℃	
外形寸法	W190xH177xD120mm	W264xH234xD163mm
質量	約 2.3kg	約 5.1kg

保証規定

製品の交換はセンドバック方式（配送）でのご対応となります。

お客様の元へ訪問しての交換等を行っておりませんのであらかじめご了承ください。

保証対応について

弊社にて不具合を確認した製品は修理または同等の新品と交換させていただきます。

無償保証が適用されるのは製品本体のみとなります。同梱の消耗品は新品開封時の初期不良以外については保証の対象とはなりません。万が一初期不良と思われる不具合を発見された場合は製品ご購入後 30 日以内を目処にお申し出ください。

保証免責事項

無償保証期間内でも次の場合には無償保証対象外（有償にて対応可）となります。

1. 誤ったご使用や不当な改造で生じた故障、損傷。
2. お買い上げ後の輸送や落下などで生じた故障、損傷。
3. 本書およびご購入日のご提示がない場合。
4. 災害および異常電圧で生じた故障、損傷。
5. 保存上の不備による故障、損傷。
6. 本体および本体同梱付属品の消耗、摩耗、損傷、紛失。
7. ご使用によるキズ・汚れ・サビ、および自然劣化。

その他の免責事項

本製品の使用に起因する損害や逸失利益の請求などにつきましては、上記にかかわらず当社はいかなる責任も負いかねますので、予めご了承ください。本書に記載された仕様、デザイン、そのほかの内容については、改良のため予告なしに変更することがあります。

製品保証書

裏面も必ずお読みください。

製品名 IBP-200S / IBP-500S

保証期間

ご購入日より 1 年間

この保証書について

この保証書は、取扱説明書に基づいた正常な使用状態で異常・故障が発生した場合、保証規定の内容に基づき製品の交換を行うことをお約束するものです。この保証書によって保証書を発行する者（保証責任者）およびそれ以外の事業者に対するお客様の法律上の権利を制限するものではありません。無償保証期間終了後は有償にて対応を行っております。ご希望の場合は無償保証の場合と同様にお申し出ください。※本書は再発行いたしませんので、大切に保管してください。

無償保証を受けるには


無償保証を受ける場合、お買い上げの際に販売店より発行された販売証明書または購入日を証明できる書類（レシートなど）を製品と共にご用意の上、弊社窓口（042-400-0787）またはお買い上げの販売店にお申し出ください。

※無償保証期間内であっても購入日の証明ができない場合には有償対応となりますのでご注意ください。

※個人間取引（オークションやフリーマーケットなど）にて購入された商品、購入時点で中古品だった場合未開封品であっても無償保証は適用されません。

※ご転居やご贈答品などで、お買い上げの販売店に依頼できない場合には弊社までご相談ください。

製造元（製品送付先）

 INBES 株式会社 INBES 〒206-0012 東京都多摩市貝取 1510-1 永山 JOY ビル 5F TEL : 042-400-0787