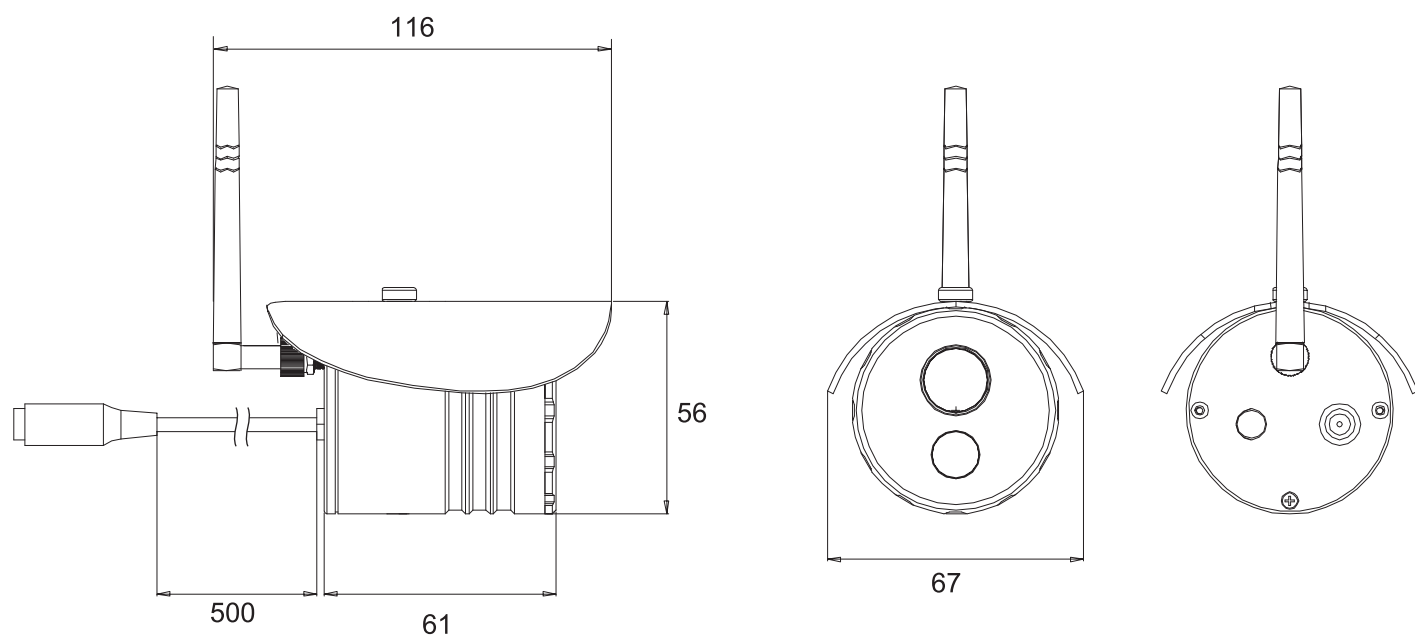


外形寸法図



外形寸法図

